

タイヤ泥落とし機 使用方法



① 進 入

ダンプトラックは機械に対し**真っ直ぐ**に乗り
後輪二軸がロール間にはまるように進入して停車してください。

② 脱泥作業

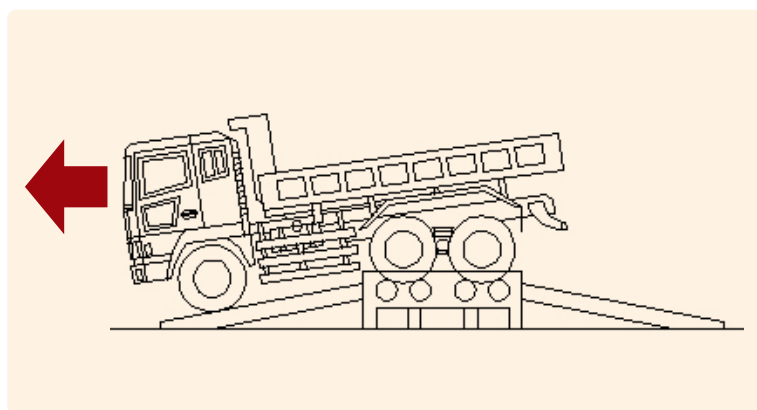
ギヤを前進で10~30km/h
程度の速度で回転させる。

脱泥作業が終われば

ブレーキを踏まず

ギヤを**ニュートラル**にし

ドラムが自然停止するのを待ちます。

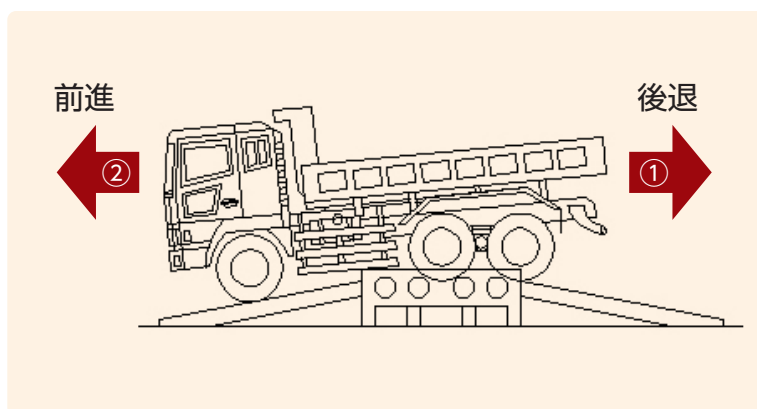


③ 退 出

ドラム停止後ダンプトラックを

① 50cm程度バックさせ

② 前進で機上より脱出する。



注意!!

① 洗浄中は絶対にブレーキを掛けない。

② 使用中は周囲に人が近づかないようにしてください。